

Универсальное ротационное соединение (с односторонним потоком) тип UOPM A

Универсальное ротационное соединение UOPM A имеет широкий диапазон применения (для воды, воздуха, масел, химически агрессивных сред). Все детали изготовлены из нержавеющей стали, что обеспечивает высокую коррозионную стойкость. Надежное механическое уплотнение обеспечивает работу в режиме высоких температур, а также длительный срок службы.

Поток:

односторонний

Мат. уплотнения:

углеграфит /

карбид вольфрама

Универсальное ротационное соединение (с односторонним потоком), тип UOPM B

Универсальное ротационное соединение UOPM B рекомендуется для применения там, где в качестве рабочей жидкости используется горячее масло.

Поток:

односторонний

Мат. уплотнения:

углеграфит /

нержавеющая сталь

Универсальное ротационное соединение (с односторонним потоком), тип UOPM C

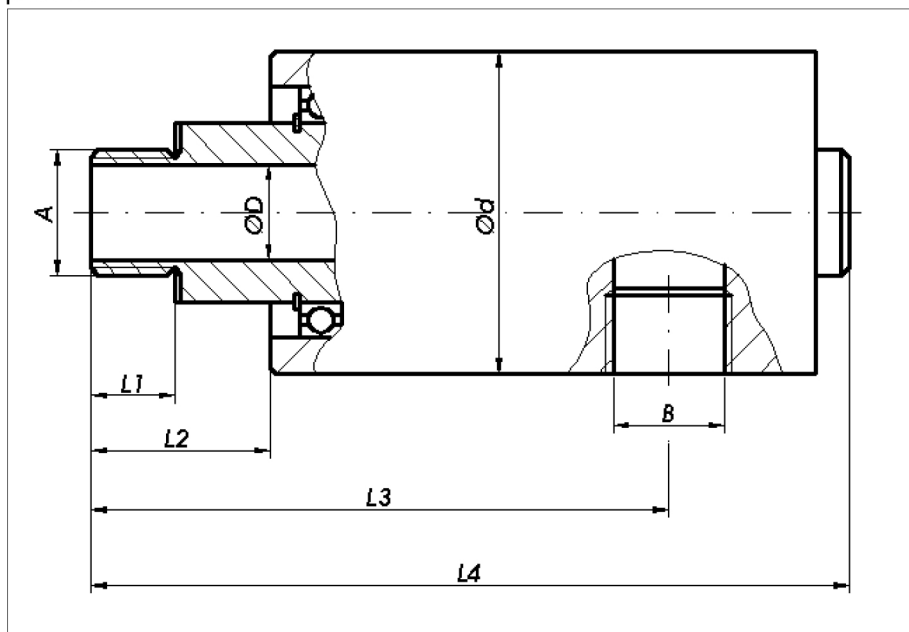
Универсальное ротационное соединение UOPM C предназначено для тяжелых условий работы. Применяется при подаче рабочих жидкостей плохого качества, загрязненных, либо содержащих абразивные включения. Рекомендуется, если требуется увеличенный ресурс работы.

Поток: односторонний

Мат. уплотнителя:

карбид кремния /

карбид кремния



среда	тип	t _{max} (°C)	p _{max} (бар)
вода	UOPM A	150	40
	UOPM B	150	40
	UOPM C	150	40
пар	UOPM A		
	UOPM B		
	UOPM C		
масло	UOPM A	150	40
	UOPM B	150	40
	UOPM C	150	40

Применение:

- целлюлозно-бумажная промышленность
- текстильная промышленность
- производство каучуков
- пищевая промышленность
- химическая промышленность

тип и обозначение			A	B	D	d	L ₁	L ₂	L ₃	L ₄
UOPM A 01	UOPM B 01	UOPM C 01	G 3/8" RH	G 3/8"	10	43	14	26	91	105
UOPM A 02	UOPM B 02	UOPM C 02	G 3/8" LH	G 3/8"	10	43	14	26	91	105
UOPM A 03	UOPM B 03	UOPM C 03	G 1/2" RH	G 1/2"	13	55	14	34	95	120
UOPM A 04	UOPM B 04	UOPM C 04	G 1/2" LH	G 1/2"	13	55	14	34	95	120
UOPM A 05	UOPM B 05	UOPM C 05	G 3/4" RH	G 3/4"	18	64	16	34	111	138
UOPM A 06	UOPM B 06	UOPM C 06	G 3/4" LH	G 3/4"	18	64	16	34	111	138
UOPM A 07	UOPM B 07	UOPM C 07	G 1" RH	G 1"	22	70	21	42	126	165
UOPM A 08	UOPM B 08	UOPM C 08	G 1" LH	G 1"	22	70	21	42	126	165
UOPM A 09	UOPM B 09	UOPM C 09	G 1 1/4" RH	G 1 1/4"	30	85	23	54	141	185
UOPM A 10	UOPM B 10	UOPM C 10	G 1 1/4" LH	G 1 1/4"	30	85	23	54	141	185
UOPM A 11	UOPM B 11	UOPM C 11	G 1 1/2" RH	G 1 1/2"	35	100	25	71	155	220
UOPM A 12	UOPM B 12	UOPM C 12	G 1 1/2" LH	G 1 1/2"	35	100	25	71	155	220
UOPM A 13	UOPM B 13	UOPM C 13	G 2" RH	G 2"	47	110	25	65	164	230
UOPM A 14	UOPM B 14	UOPM C 14	G 2" LH	G 2"	47	110	25	65	164	230

* RH= правая нарезка, LH=левая нарезка

Возможно изготовление патрубков по размерам Заказчика